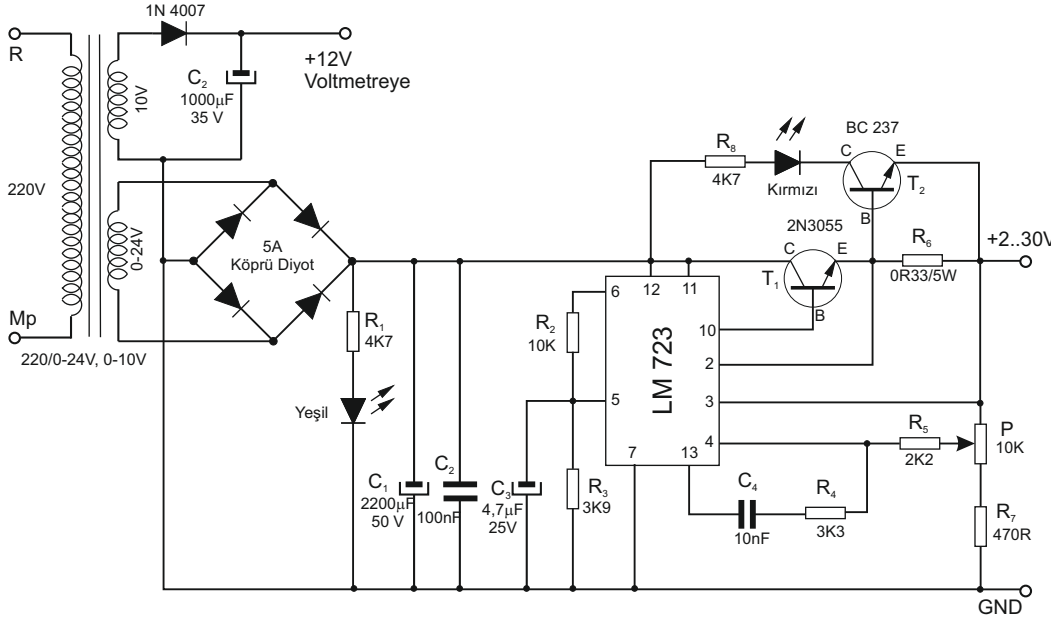
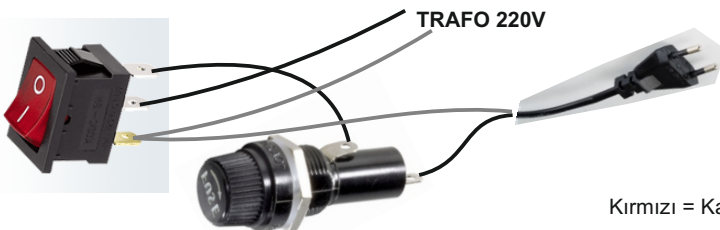
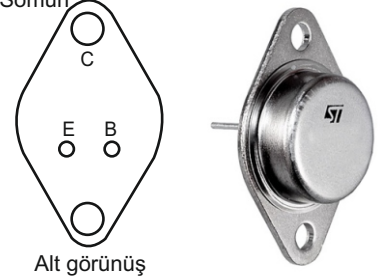
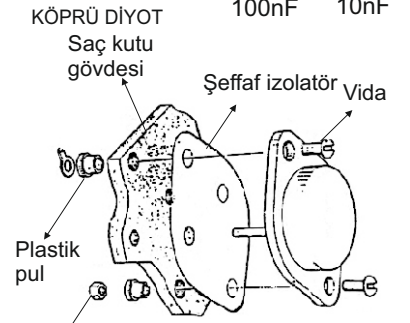
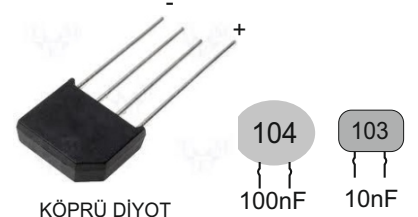
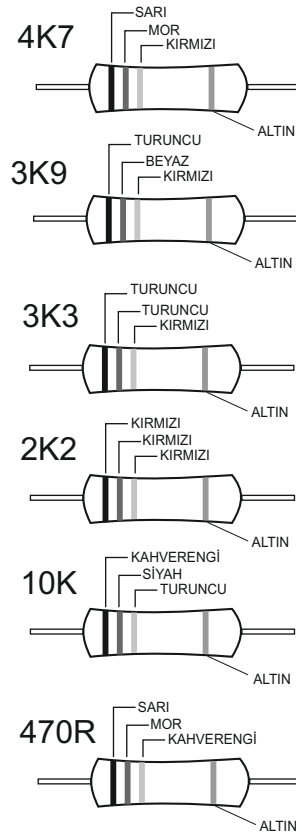
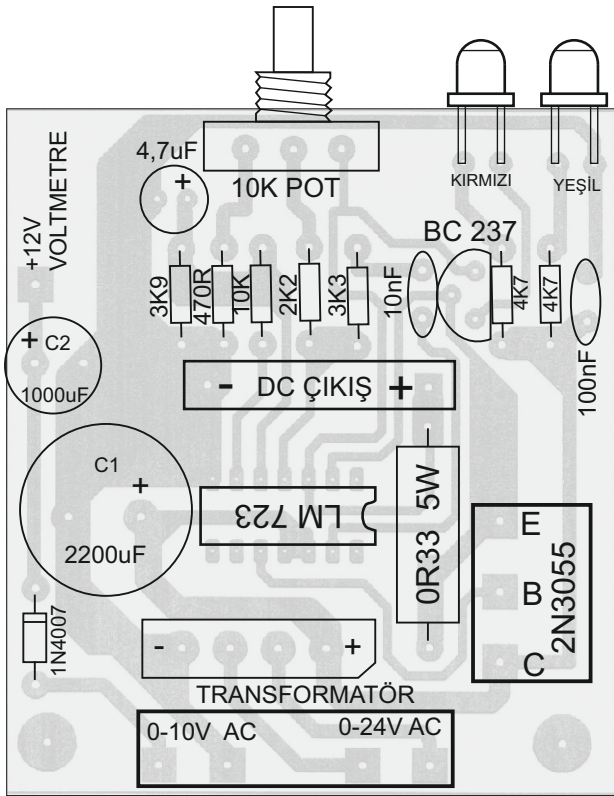


0-30V KISA DEVRE KORUMALI AYARLI GÜÇ KAYNAĞI NRÇ-05



- Malzemeler:**
- 1 adet 1N 4007 Diyot
 - 1 adet 5A lik köprü diyot
 - 1 adet 2200uF/50V kondansatör
 - 1 adet 1000 uF/25V kondansatör
 - 1 adet 4,7uF/25V kondansatör
 - 1 adet 100 nF kondansatör
 - 1 adet 10nF kondansatör
 - 1 adet 2N 3055 transistör (KALİTELİ)
 - 1 adet BC 237 transistör
 - 1 adet 10K Potansiyometre ve kafası
 - 1 adet yeşil led diyot
 - 1 adet kırmızı led diyot
 - 2 adet 4K7 direnç
 - 1 adet 3K9 direnç
 - 1 adet 3K3 direnç
 - 1 adet 2K2 direnç
 - 1 adet 10K direnç
 - 1 adet 470R direnç
 - 1 adet 0,33R 5W direnç
 - 1 adet 14 bacaklı entegre soketi
 - 1 adet LM 723 voltaj regülatörü
 - 2 adet born vidası
 - 1 adet on-off isikli anahtar
 - 1 adet sigorta yuvası ve sigorta
 - 1 adet 220V kablo
 - Gerekli vida ve somun
 - Yeteri kadar kablo
 - Baskı devre plaketi
 - 220V/ 0-24V ve 0x10V çıkıslı 25W özel trafo
 - ABS plastik Kutu



Kırmızı = Kart üzerindeki +12V besleme
Beyaz = Kırmızı born vidası
Siyah = Siyah born vidası

